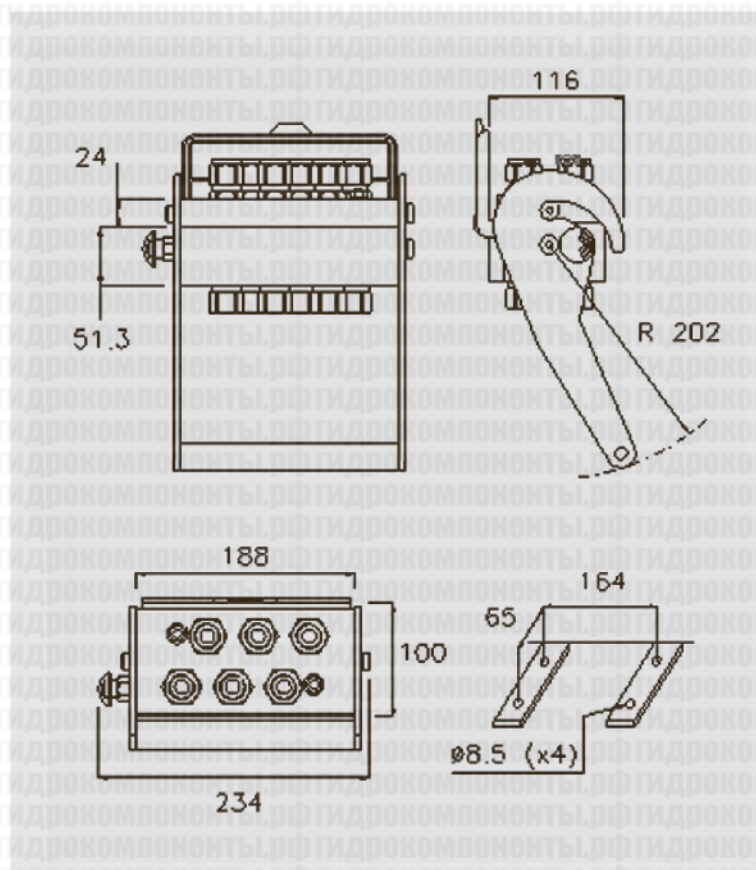
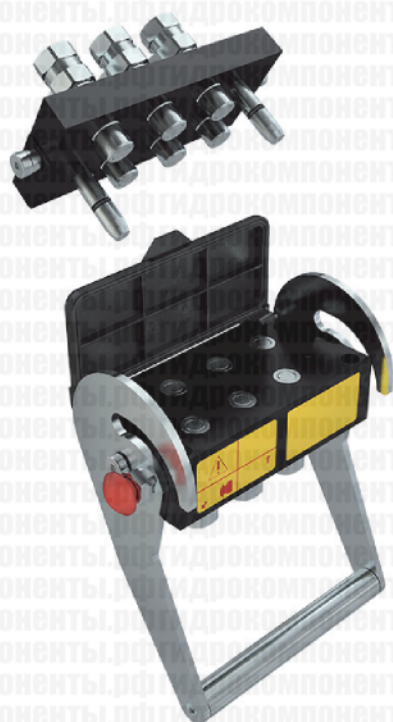


R606



Блок соединений (мультиконнектор) MultiFaster, 6 линий, типоразмер 06.

Области применения



Технические характеристики

Типо-размер	Размер		Рабочее давление (МПа)	Пропускная способность (л/мин)	Утечки, мл	Давление разрушения (МПа)		
	мм	дюймы				Тип "папа"	Тип "мама"	Тип "папа+мама"
06	10	3/8"	25	40	0,008	100	100	100

Материал	Алюминий, сталь	Тип отсечного клапана	С плоским торцом
Уплотнения	NBR, PUR	Соединение	С помощью рычага
Рабочая температура	-25...+100 °С	Отсоединение	С помощью рычага
Покрытие	MATE 500 (CrIII), краска	Соединение под давлением	Допускается (остаточное давление)

Стандартные соединения (ISO)

Соединения для сельхозтехники

Соединения с плоским торцом

Резьбовые соединения

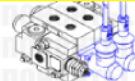
Обратные клапаны и соединения для диагностики

Соединения для систем высокого давления

Соединения для противывбросовых преентворов

Соединения для систем охлаждения

Блоки соединений MultiFaster



R606

Размеры					Резьба			Места под электроразъемы		Разъем неподвижн.
Типо-размер	мм	дюймы	Корпус	Кол-во линий	Тип	Стандарт	Типоразмер	Кол-во	Тип	Артикул
06	10	3/8"	6	6	F BSPP	ISO 1179-1	BSPP 3/8", внутренняя			2P606-6-38G F C
06	10	3/8"	6	6	O2/ метрич.	ISO 8434-1-L	M22x1,5, наружная 15L			2P606-6-2/22F C
06	10	3/8"	6	6	O/ SAE	ISO 11926-1	3/4"-16 UNF, внутренняя, ORB			2P606-6-12S F C
06	10	3/8"	6	6	F BSPP	ISO 1179-1	BSPP 1/2", внутренняя			2P606-6-12G F C

Размеры					Резьба			Места под электроразъемы		Разъем подвижный
Типо-размер	мм	дюймы	Корпус	Кол-во линий	Тип	Стандарт	Типоразмер	Кол-во	Тип	Артикул
06	10	3/8"	6	6	F BSPP	ISO 1179-1	BSPP 3/8", внутренняя			2P606-6-38G M C
06	10	3/8"	6	6	O2/ метрич.	ISO 8434-1-L	M22x1,5, наружная 15L			2P606-6-2/22M C
06	10	3/8"	6	6	O/ SAE	ISO 11926-1	3/4"-16 UNF, внутренняя, ORB			2P606-6-12S M C
06	10	3/8"	6	6	F BSPP	ISO 1179-1	BSPP 1/2", внутренняя			2P606-6-12G M C

